

KT559

Teleskopklader > 4t



KRAMER
on the safe side



Das Topmodell KT559 verfügt über eine Hubkraft von 5,5 t und eine Stapelhöhe von 8,75 m. Der 156 PS starke Deutz Motor mit einem Drehmoment von 609 Nm in Kombination mit einem max. Schaufelvolumen von bis zu 4 m³ ermöglicht höchste Umschlagleistungen für Einsätze in der professionellen Landwirtschaft. Die feinfühligste Load Sensing Hydraulikpumpe befördert bis zu 187 l/min und bietet somit genug Leistung für schnelle Ladespiele. Auch Anhängelasten von bis zu 20 t sind für diesen Teleskopklader kein Problem.

- Radstand: Der lange Radstand sorgt für hohen Fahrkomfort auch bei langen Fahrstrecken
- Mittelachssynchronisation: Komfortables Umschalten der drei Lenkarten durch elektronische Synchronisation der Lenkachsen beim Lenken über den Nullpunkt
- Massive Achsen: Permanenter Allradantrieb in Kombination mit 100% Sperrdifferential in der Vorderachse - Traktion in schwierigsten Bedingungen
- Niveauregulierung: Bewegung des Oberwagens mit Hilfe einer Taste aus der Kabine für besonders anspruchsvolle Arbeitseinsätze
- Tragfähigkeit: 5,5 t Nutzlast auf eine Stapelhöhe von 8,75 m

KT559 Technische Daten

Betriebsdaten

Nutzlast bei max. Reichweite	2.200 kg
Max. Nutzlast (LSP 500 mm)	5.500 kg
Max. Stapelhöhe	8.750 mm
Nutzlast bei max. Stapelhöhe	1.300 kg
Stapelhöhe bei max. Nutzlast	6.400 mm
Reichweite bei max. Nutzlast	2.400 mm
Max. Reichweite	4.790 mm
Wenderadius über Reifen	4.415 mm
Betriebsgewicht	11.500 kg
Schaufelinhalt	1,2 m ³

Motordaten

Motorhersteller	Deutz
Typ / Bauart	TCD 4.1 / L4
Motorleistung	115 kW
Abgasstufe	V
Abgasnachbehandlung	DOC+DPF+SCR

Kraftübertragung

Fahrantrieb	ecospeedPRO
Fahrgeschwindigkeit (Serie)	40 km/h
Fahrgeschwindigkeit (Option)	20 km/h
Fahrgeschwindigkeit (Option)	30 km/h
Differentialsperre	100 % in der Vorderachse
Standardbereifung	460/70-24

Arbeitshydraulik

Arbeitspumpe	Load-Sensing Axialkolbenpumpe
Max. Fördermenge Pumpe	187 l/min
Max. Druck (Pumpe)	260 bar

Kinematik

Gesamtschwenkwinkel des Werkzeugträgers	152 °
---	-------

Füllmengen

Kraftstofftank	180 l
DEF Tank	12 l
Hydrauliktank	100 l

Geräuschemissionen

Gemessener Wert	105 dB(A)
Garantierter Wert	106 dB(A)
Geräuschpegel am Fahrerohr	78 dB(A)

Vibrationen

Schwingungsgesamtwert der oberen Körpergliedmaße	< 2,5 m/s ²
Höchster Effektivwert der gewichteten Beschleunigung für den Körper	< 0,5 m/s ²

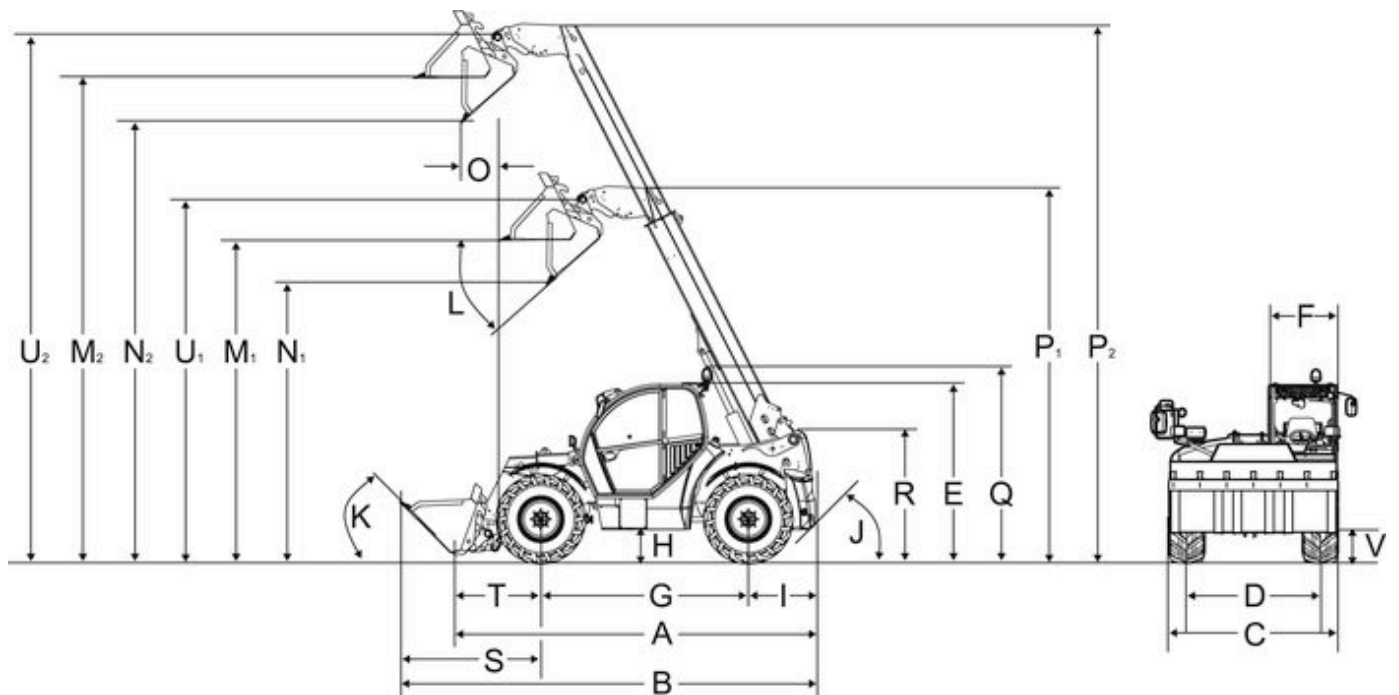
Alle Angaben ohne Gewähr.

Geräuschemissionen: Die Messung erfolgt nach den Anforderungen der Norm EN 1459 und der Richtlinie 2000/14/EG. Messplatz: Asphaltierte Oberfläche.

Vibrationen:

- mit hydraulischem Niveaueausgleich
- Messunsicherheiten wie in ISO/TR 25398:2006 angegeben. Bitte unterweisen bzw. informieren Sie den Bediener/die Bedienerin über mögliche Gefahren durch Vibrationen.
- Schwingungsgesamtwert der oberen Körpergliedmaße: auf ebenem und befestigten Untergrund bei entsprechender Fahrweise
- Höchster Effektivwert der gewichteten Beschleunigung für den Körper: Einsatz in der Gewinnung unter harten Umweltbedingungen

KT559 Abmessungen



A	Gesamtlänge	5.890 mm
B	Gesamtlänge mit Schaufel (max.)	6.690 mm
C	Gesamtbreite ohne Anbaugerät	2.500 mm
D1	Spur vorne	1.995 mm
D2	Spur hinten	2.065 mm
E	Gesamthöhe	2.570 mm
F	Kabinenbreite	990 mm
G	Radstand mittig	3.150 mm
H	Bodenfreiheit unter Achse und Getriebe, Wassertiefe	412 mm
I	Abstand Mitte Hinterrad zum Heck	1.140 mm
J	Hinterer Anfahrwinkel	32 °
K	Einkippwinkel	45 °
L	Auskippwinkel	41 °
M1	Überladehöhe - eingefahren	5.545 mm
M2	Überladehöhe - ausgefahren	8.498 mm
N1	Ausschütthöhe - eingefahren	5.015 mm
N2	Ausschütthöhe - ausgefahren	7.997 mm
O	Schüttweite - ausgefahren	63 mm
P1	Länge Tele Auszugslänge - eingefahren	6.277 mm
P2	Länge Tele Auszugslänge - ausgefahren	9.243 mm
Q	Gesamthöhe mit Rundumkennleuchte	2.710 mm
R	Gesamthöhe Teleskoparm-Lagerung im Rahmen	1.935 mm
S	Abstand Mitte Vorderrad zur Schaufelvorderkante (max.)	2.400 mm
T	Abstand Mitte Vorderrad-Lagerung Schnellwechselrahmen	1.310 mm
U1	Schaufeldrehpunkt - eingefahren	6.166 mm
U2	Schaufeldrehpunkt - ausgefahren	9.083 mm

V	Transportstellung mit Anbaugerät	250 mm
-	Wenderadius Außenkante Räder	4.415 mm
-	Einstiegshöhe, Kabinenboden	975 mm
-	Wenderadius Außenkante Schaufel	5.735 mm

Alle Angaben ohne Gewähr.

Maschinenmaße können je nach Bereifung variieren.

„Gesamtlänge“ und „Abstand Mitte Hinterrad zum Heck“:

- mit Hitch-Kupplung + 70 mm (KT276); + 320 mm (KT306,KT356, KT307, KT357, KT447, KT507, KT557); + 154 mm (KT559)

- mit höhenverstellbarer Anhängerkupplung + 320 mm (KT306,KT356, KT307, KT357, KT447, KT507, KT557)

- mit fester Anhängerkupplung + 200 mm (KT306,KT356, KT307, KT357, KT447, KT507, KT557)

„Gesamtbreite ohne Schaufel“ abhängig von der Bereifung, mit eingeklappten Spiegeln

„Hinterer Anfahrwinkel (Böschungswinkel)“ mit Hitch-Anhängerkupplung 51° (KT276); 32° (KT306, KT356, KT307, KT357)

Hinweis: Bitte beachten Sie, dass das Produktangebot landesspezifisch variieren kann. Unter Umständen sind die hier dargestellten Inhalte / Produkte in Ihrem Land nicht erhältlich. Genauere Informationen zur Motorleistung entnehmen Sie bitte der Betriebsanleitung; die tatsächlich abgegebene Leistung kann aufgrund spezifischer Betriebskonditionen variieren. Änderungen und Irrtümer vorbehalten. Abbildungen ähnlich.
Copyright © 2021 Kramer-Werke GmbH.